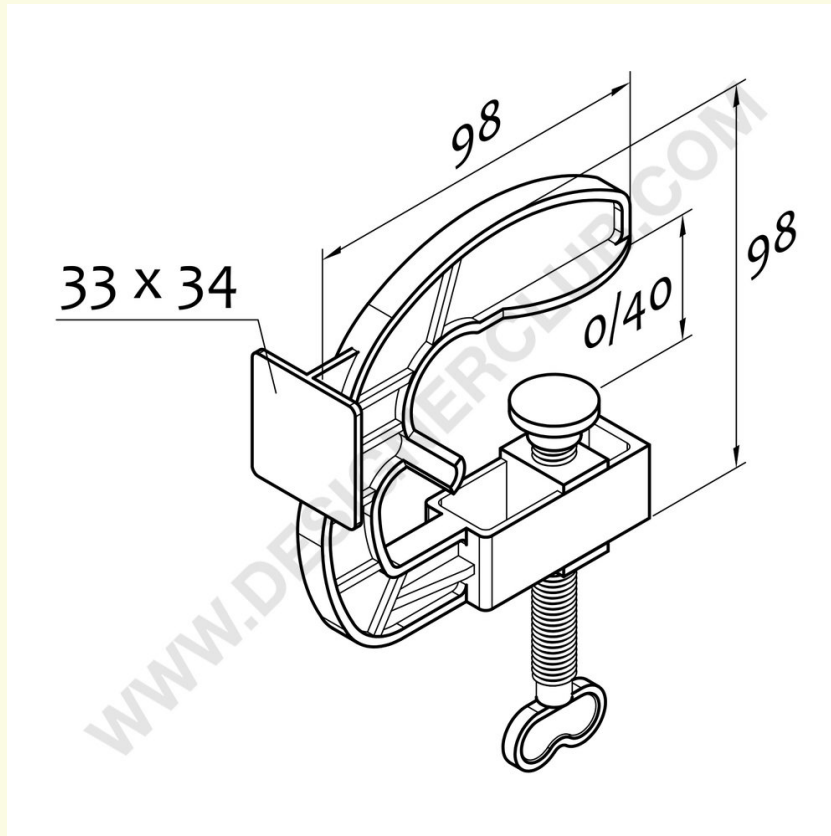


## Ficha técnica

**REF: 113 700**

**Grampo de prateleira com frente plana**

Grampo de prateleira para compor expositores ou utilizar com perfis. O grampo de prateleira encaixa nas prateleiras entre mm. 0 e mm. 40 de espessura e é especificamente concebida para publicidade na prateleira; encaixa em calhas rectas e inclinadas.



+39 0332 455 360      [www.designerclub.com](http://www.designerclub.com)      [commerciale@designerclub.com](mailto:commerciale@designerclub.com)  
Designer Club S.R.L. Via 2 Giugno 28, 21022, Azzate (VA), Italy