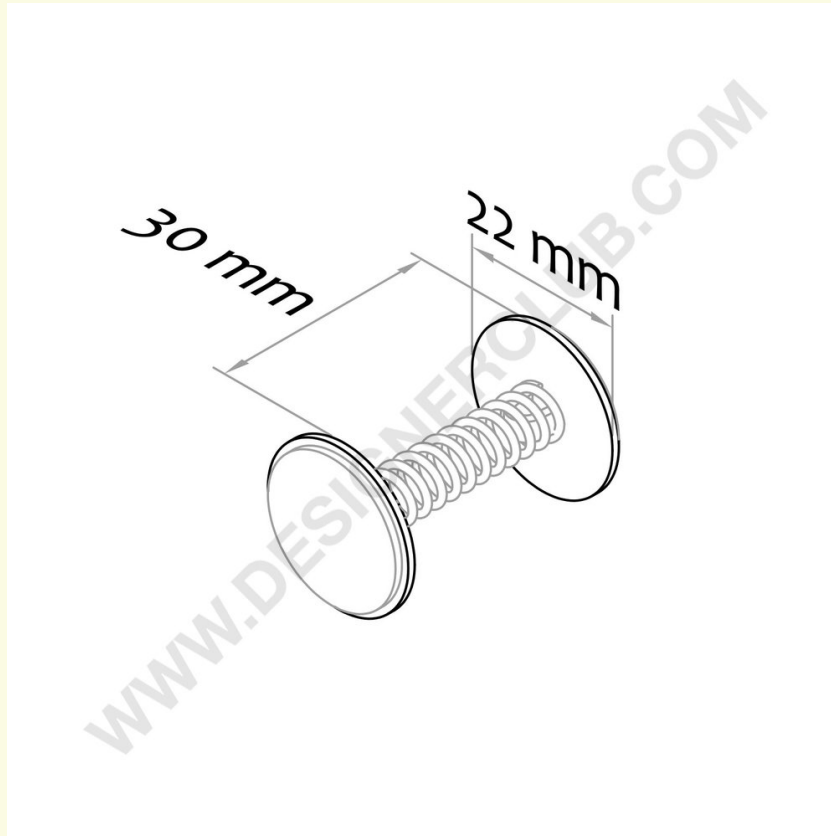


## Ficha técnica

**REF: 402 265**  
Mola Wobbler para mensagem

A mola oscilante com almofadas adesivas em cada extremidade é concebida para animar os ecrãs, uma vez que a mensagem está a oscilar graças à mola.



+39 0332 455 360      [www.designerclub.com](http://www.designerclub.com)      [commerciale@designerclub.com](mailto:commerciale@designerclub.com)  
Designer Club S.R.L. Via 2 Giugno 28, 21022, Azzate (VA) , Italy