
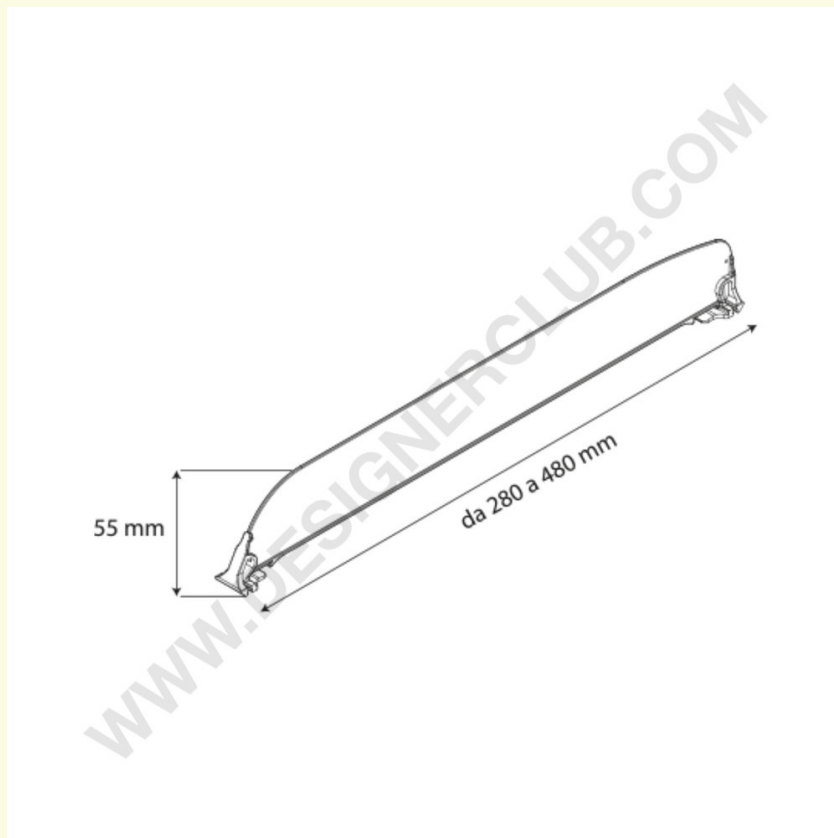


Ficha técnica

REF: 340 203

Altura do divisor pequeno reversível mm. 55 comprimento 380 mm

Altura do divisor pequeno reversível mm. 55 perfeito para partilhar pequenas embalagens. Comprimento mm. 380. Transparente e feito em PET .



+39 0332 455 360 www.designerclub.com commerciale@designerclub.com
Designer Club S.R.L. Via 2 Giugno 28, 21022, Azzate (VA) , Italy