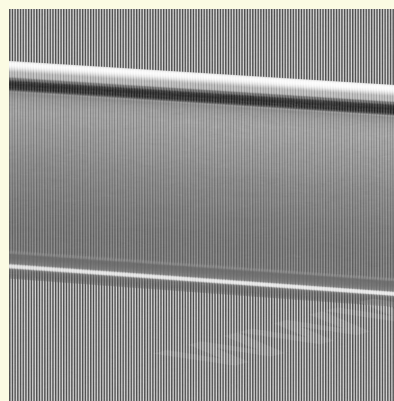
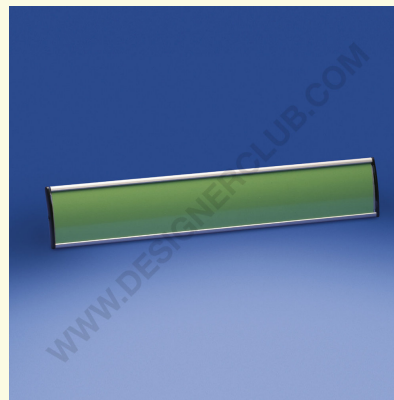
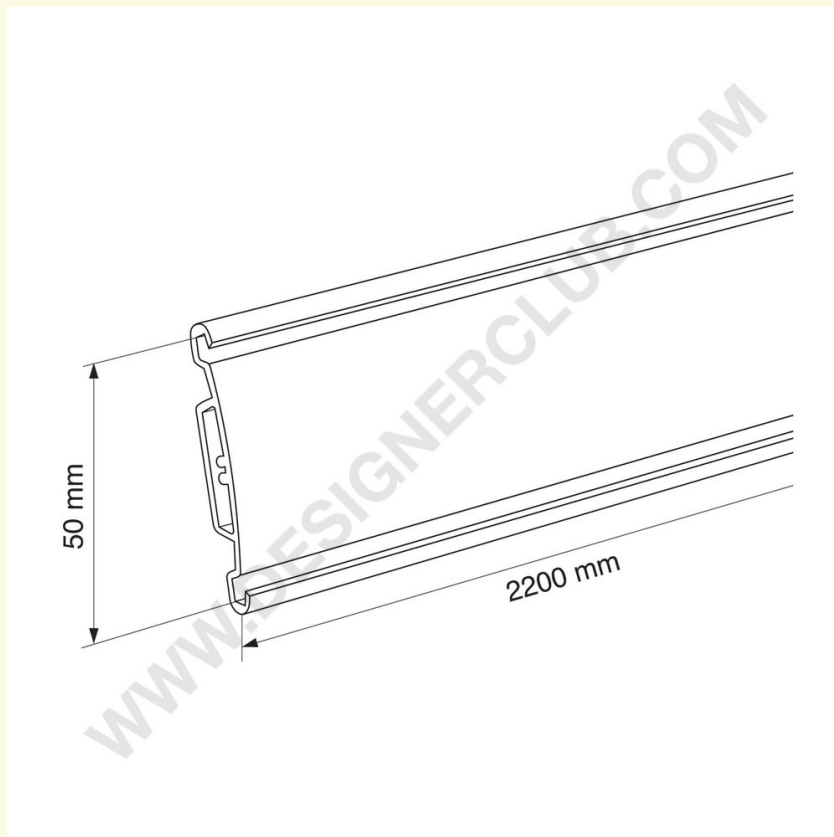


Ficha técnica

REF: 111 876
Perfil de alumínio mm. 50x2200

Perfil de alumínio adequado para sinalização interior Altura: mm. 50 Comprimento mm. 2220 Pode ser fornecido com um sheet de pvc no rosto e fita de espuma na parte de trás Tampas vedantes fornecidas separadamente Serviço de corte disponível mediante pedido.



+39 0332 455 360 www.designerclub.com commerciale@designerclub.com
Designer Club S.R.L. Via 2 Giugno 28, 21022, Azzate (VA), Italy