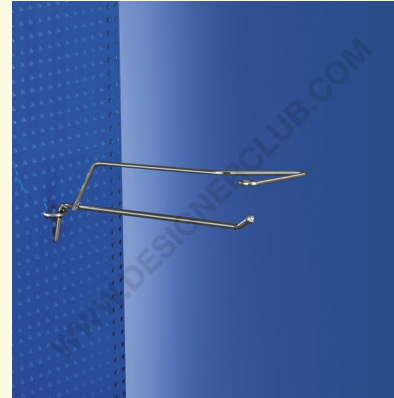
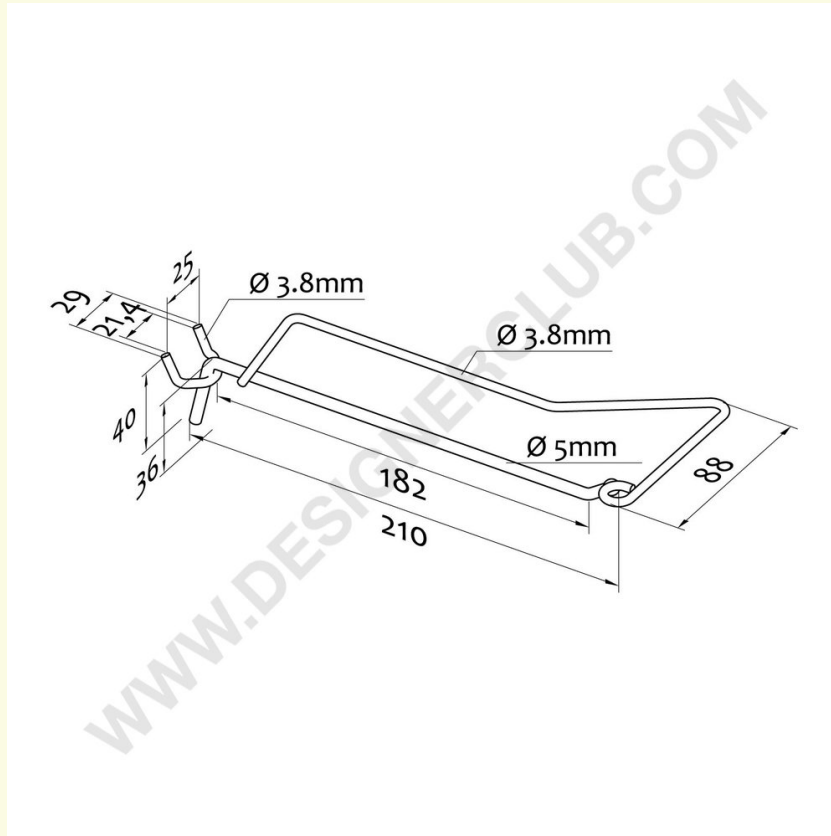


## Ficha técnica

**REF: 111 740**

Gancho de touro simples com gancho em forma de I com preço mm. 200

Gancho de touro de metal simples para pino de touro com suporte de preço L-hook. Comprimento mm. 200 - mm. 25 centros de furos.



+39 0332 455 360      [www.designerclub.com](http://www.designerclub.com)      [commerciale@designerclub.com](mailto:commerciale@designerclub.com)  
Designer Club S.R.L. Via 2 Giugno 28, 21022, Azzate (VA), Italy