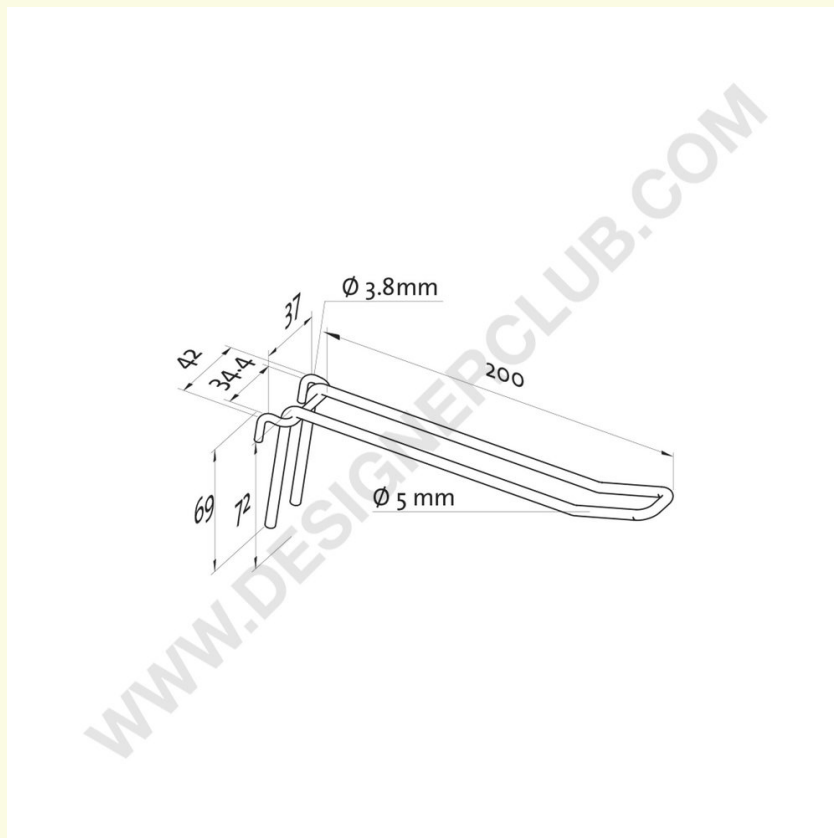


Ficha técnica

REF: 121 750
Duplo prong para m. 200 da grelha

Prendedor de metal duplo para grelha, comprimento mm. 200. Centro - até - distância central mm. 37.



+39 0332 455 360 www.designerclub.com commerciale@designerclub.com
Designer Club S.R.L. Via 2 Giugno 28, 21022, Azzate (VA), Italy