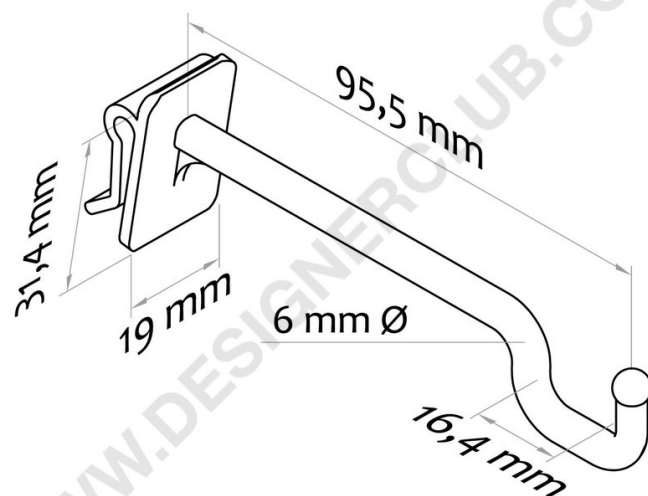


## Ficha técnica

**REF: 142 044**

**Prong mm de óculos. 75 transparente**

Prendedor de plástico de óculos, comprimento mm. 75. Ideal para colocar óculos em expositores.



+39 0332 455 360    [www.designerclub.com](http://www.designerclub.com)    [commerciale@designerclub.com](mailto:commerciale@designerclub.com)  
Designer Club S.R.L. Via 2 Giugno 28, 21022, Azzate (VA), Italy

O Designer Club reserva-se o direito de alterar as especificações e dimensões dos produtos sem aviso prévio, excepto no caso de erros ou omissões. Copyright Designer Club s.r.l. 2023.