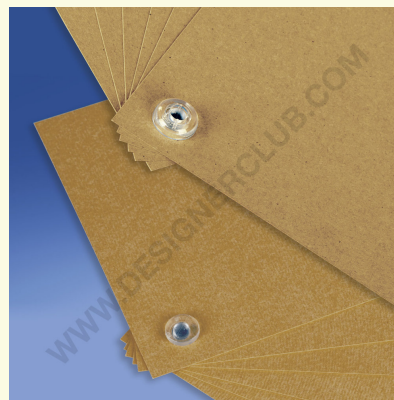
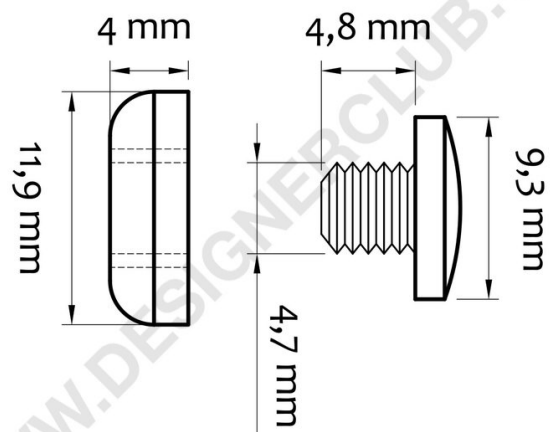


Ficha técnica

REF: 116 180

Empurrar o rebite Ø mm. 9 espessuras entre mm. 0,5 - 1,5 transparente

Rebite de impulso claro Ø 9 para montar entre 0,5 e 1,5 mm.



+39 0332 455 360 www.designerclub.com commerciale@designerclub.com
Designer Club S.R.L. Via 2 Giugno 28, 21022, Azzate (VA), Italy