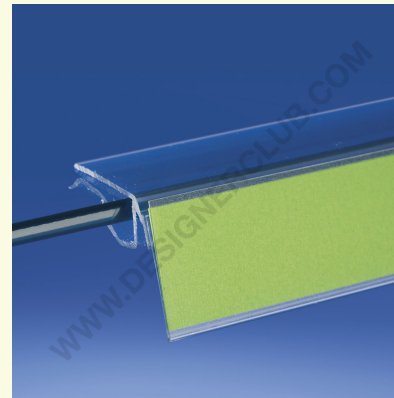
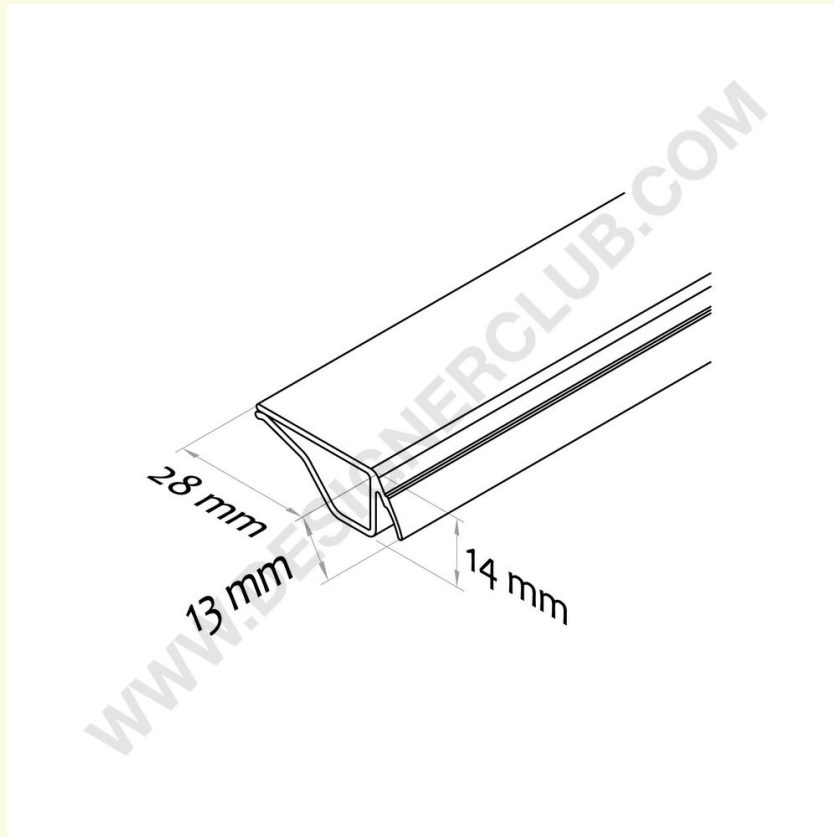


Ficha técnica

REF: 351 300
Apoio para prateleiras de vidro

Cabe em prateleiras de vidro com espessura a partir de mm. de 3 a mm. 10; para utilizar com as calhas do scanner (por exemplo, a ref. 350 041). Comprimento mm. 2000. Serviço de corte disponível a pedido.



+39 0332 455 360 www.designerclub.com commerciale@designerclub.com
Designer Club S.R.L. Via 2 Giugno 28, 21022, Azzate (VA), Italy