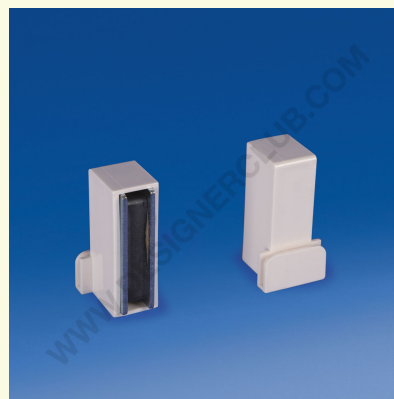
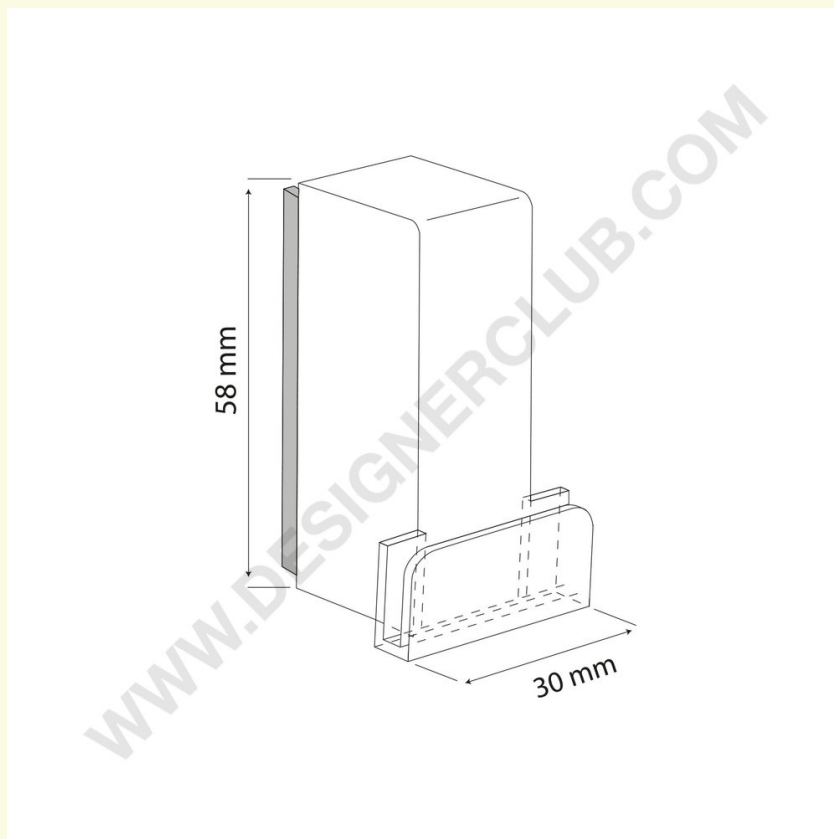


Ficha técnica

REF: 409 223

Suporte de sinal magnético para painel recto

Suporte de sinal magnético para painel de 2-3 mm de espessura, altura máxima de 400 mm. Para parede metálica.



+39 0332 455 360 www.designerclub.com commerciale@designerclub.com
Designer Club S.R.L. Via 2 Giugno 28, 21022, Azzate (VA) , Italy